



CARACTERÍSTICAS

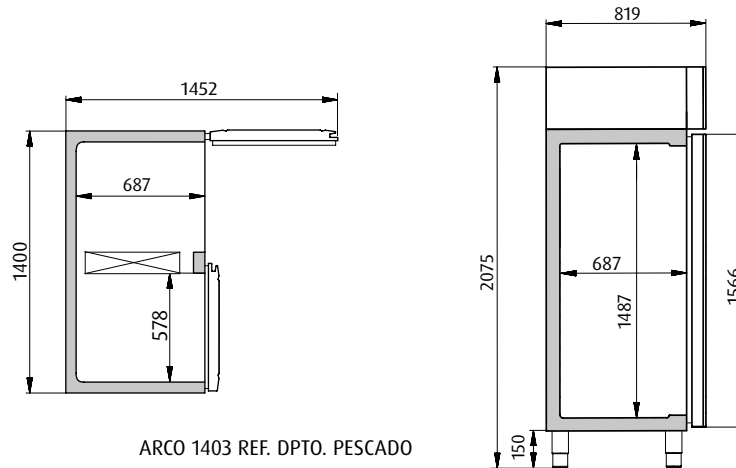
- Exterior en acero inox AISI 304, salvo la trasera en chapa galvanizada.
- Cámara refrigeración en AISI 304 y dpto. pescado en acero inox AISI 316.
- Evaporador tratado con recubrimiento anticorrosión.
- Aislamiento de poliuretano inyectado a alta presión, libre de CFC's con densidad de 42 Kg/m3.
- Cámara con esquinas redondeadas, para facilitar la limpieza.
- Desagüe en el interior de la cámara.
- Guías y estantes cámara fácilmente desmontables para limpieza.
- Puertas de diseño con tirador integrado y bisagra pivotante con bloqueo de apertura.
- Burlete de triple cámara fácilmente sustituible.
- Pies de acero inoxidable regulables en altura.
- Control de temperatura mediante termostato táctil, con interruptores de ON/OFF.
- Desescarche automático.
- Evaporación automática del agua de desescarche.
- Departamento refrigerado: evaporador estático. Departamento pescado: evaporador forzado.
- Refrigerante R134A en refrigeración.
- Ancho x alto útil puerta grande: 580x1467 mm.
- Ancho x alto útil puerta pequeña: 580x673 mm.
- Estantes de varilla 650x530 mm.
- Cajón pescado con doble fondo 600x400 mm. (opcional).
- Nº estantes máximo por puerta grande: 19 uds.
- Nº cajones pescado máximo en dpto. pescado: 3 uds.
- Conexión: 230V / 50Hz.
- Opcionales pág. 70.

TECHNICAL FEATURES

- AISI 304 stainless steel exterior, except for the galvanized steel plate rear.
- Refrigerator cabinet made from AISI 304 stainless steel and fish compartment in AISI 316 stainless steel.
- Evaporator treated with anti-corrosion coating.
- Polyurethane insulation injected at high pressure, CFC free with a density of 42 kg/m3.
- Interior chambers with rounded corners for easier cleaning.
- Defrost drain in interior.
- Interior shelves and supports easy to remove for cleaning.
- Designer doors with built-in handle and pivot hinge with block hinges.
- Easy-to-change triple chamber door seal.
- Height-adjustable stainless steel legs.
- Digital thermostat temperature control with ON/OFF switches.
- Automatic defrost.
- Automatic evaporation of defrosted water.
- Ref. department: static evaporator. Fish department: forced evaporator.
- R134A coolant for refrigeration.
- Large door - width and height of useable area: 580 x 1467 mm (optional).
- Small door - width and height of useable area: 580 x 673 mm.
- 650 x 530 mm rack shelves.
- 600 x 400 mm. fish compartment with double base (optional).
- Maximum number of shelves per large door: 19 units.
- Maximum number of drawers in fish department: 3 units.
- Connection: 230V / 50Hz.
- Optionals pag. 70.

CARACTERÍSTIQUE

- Extérieur en acier inox AISI 304, sauf la partie arrière en plaque galvanisée.
- Chambre réfrigération en AISI 304 et dpt. poisson en acier inox AISI 316.
- Evaporateur traité avec couverture anticorrosive.
- Isolement en polyuréthane injecté sous haute pression, absence de CFC's et densité de 42 Kg/m3.
- Chambres aux coins arrondis, pour faciliter le nettoyage.
- Évacuation d'eau à l'intérieur de la chambre.
- Tringles et étagères de chambre facilement démontables pour le nettoyage.
- Portes de design avec poignée intégrée, charnière pivotante et blocage de l'ouverture
- Bourrelet triple facilement amovible.
- Pieds en acier inoxydable réglables en hauteur.
- Contrôle de température au moyen d'un thermostat digital, avec interrupteurs ON/OFF.
- Dégivrage automatique.
- Évaporation automatique de l'eau de dégivrage.
- Département Réf.: évaporateur statique. Département poisson: évaporateur forcé.
- Réfrigérant R134A en réfrigération.
- Largeur x hauteur utile de la grande porte: 580x1467 mm.
- Largeur x hauteur utile de la petite porte: 580x673 mm.
- Étagères en baguette de 650x530mm.
- Tiroir à poisson avec double fond 600x400 mm (optionnel).
- Nº d'étagères maximal par grande porte: 19 utés.
- Nº tiroirs Poisson maximal en dpt. poisson: 3 utés.
- Connexion: 230V / 50Hz.
- Option pag. 70.



ARCO 1403 REF. DPTO. PESCADO

ARCO GN 2/1 ARCO ST 1400 Dpto. pescado - Fish dept. - Dept. poisson

MODELOS	↔		↕		📦	📱	📚	❄️	W	🐟	🌡️	📊	📦
	LARGO	FONDO	ALTO	(L) VOLUMEN CÁMARA									
ARCO 1403 ST DPTO. PESC.	1400	819	2075	1045 265	3	5 -	3	755 a -10°C 513 a -10°C	535 361	3/8 1/3	+2 +6 °C -2 +2 °C	200/172	2,60

(\*)Normativa ensayos: Según normativa ISO 29953. Muebles frigoríficos comerciales. Clasificación requisitos y condiciones de ensayo.

Estas características podrán ser modificadas sin previo aviso. These specifications are liable to be changed without previous warning. Ces spécifications peuvent être modifiées sans préavis.



Esquina interior redondeada  
Rounded inner corner  
Coin intérieur arrondi



Cremallera  
Zipper  
Fermeture éclair

ARCO 1403 ST PESCADO  
(cajones opcionales)  
(optional drawers)  
( tiroirs optionnel)

CÓDIGO	MODELO	
1ARA406N03	ARCO 1403 ST DPTO. PESCADO	

OPCIONALES		
CÓDIGO	DESCRIPCIÓN	
1VA990113XXX0000	KIT 3 CAJONES PESCADO C/ DOBLE FONDO	