



CARACTERÍSTICAS

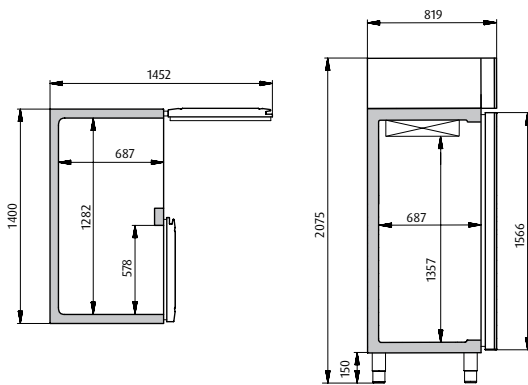
- Exterior y cámara totalmente en acero inox AISI 304, salvo la trasera en chapa galvanizada.
- Aislamiento de poliuretano inyectado a alta presión, libre de CFC's con densidad de 42 Kg/m3.
- Evaporador tratado con recubrimiento anticorrosión.
- Cámara con esquinas redondeadas, para facilitar la limpieza.
- Desagüe en el interior de la cámara.
- Guías y estantes cámara fácilmente desmontables para limpieza.
- Puertas con cristal termoaislante bajo emisivo y bisagra pivotante con bloqueo de apertura.
- Burlete de triple cámara fácilmente sustituible.
- Pies de acero inoxidable regulables en altura.
- Control de temperatura mediante termostato táctil, con interruptores de ON/OFF.
- Desescarche automático.
- Evaporación automática del agua de desescarche.
- Iluminación mediante tecnología LED.
- Refrigerante R134A en refrigeración y R404A en congelación.
- Ancho x alto útil puerta grande: 580x1467 mm.
- Estantes de varilla 650x530 mm.
- Nº estantes máximo por puerta grande: 19 uds.
- Conexión: 230V / 50Hz.
- Opcionales pág. 70.

TECHNICAL FEATURES

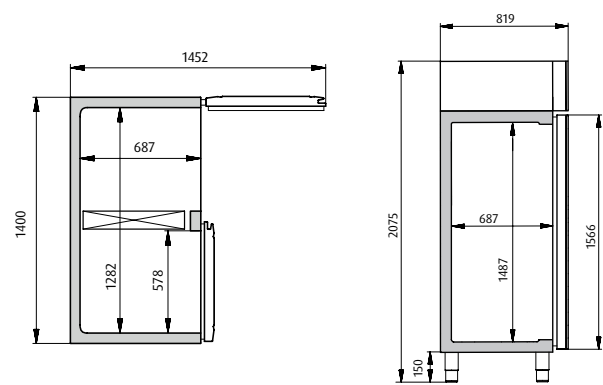
- Exterior and interior made entirely from AISI 304 stainless steel, except for the galvanized steel plate rear.
- Polyurethane insulation injected at high pressure, CFC free with a density of 42 kg/m3.
- Evaporator treated with anti-corrosion coating.
- Interior chambers with rounded corners for easier cleaning.
- Defrost drain in interior.
- Interior shelves and supports easy to remove for cleaning.
- Glass door with low emission insulating glass and pivot hinge with block hinges.
- Easy-to-change triple chamber door seal.
- Height-adjustable stainless steel legs.
- Digital thermostat temperature control with ON/OFF switches.
- Automatic defrost.
- Automatic evaporation of defrosted water.
- LED lighting technology.
- R134A coolant for refrigeration and R404A for freezing.
- Large door - width and height of useable area: 580 x 1467 mm.
- 650 x 530 mm rack shelves.
- Maximum number of shelves per large door: 19 units.
- Connection: 230V / 50Hz
- Optionals pag. 70.

CARACTÉRISTIQUE

- Extérieur et chambre totalement en acier inox AISI 304, sauf la partie arrière en plaque galvanisée.
- Isolement en polyuréthane injecté sous haute pression, absence de CFC's et densité de 42 Kg/m3.
- Evaporateur traité avec couverture anticorrosive.
- Chambres aux coins arrondis, pour faciliter le nettoyage.
- Évacuation d'eau à l'intérieur de la chambre.
- Tringles et étagères de chambre facilement démontables pour le nettoyage.
- Porte vitrée avec verre isolant à faible émissivité, charnière pivotante et blocage de l'ouverture.
- Bourrelet triple facilement amovible.
- Pies en acier inoxydable réglables en hauteur.
- Contrôle de température au moyen d'un thermostat digital, avec interrupteurs ON/OFF.
- Dégivrage automatique.
- Évaporation automatique de l'eau de dégivrage.
- Illumination avec technologie LED.
- Réfrigérant R134A en réfrigération et R404A en congélation.
- Largeur x hauteur utile de la grande porte: 580x1467 mm.
- Étagères en baguette de 650x530 mm.
- Nº d'étagères maximal par grande porte: 19 unités.
- Conexion: 230V / 50Hz
- Option pag. 70.



ARCO 1402 ST T/F



ARCO 1402 ST EST.

ARCO GN 1400 Puerta de cristal - Glass door - Porte vitrée

MODELOS	LARGO	FONDO	ALTO	VOLUMEN CÁMARA (L)	Nº PUERTAS	DOTACIÓN		POTENCIA FRIGORÍFICA (w)	(w) CONSUMO	(HP) COMPRESOR	(*) RÉGIMEN DE TEMP. A 40°C (REF.) A 32°C (CONG.)	(Kg.) PESO (BRUTO/NETO)	(m <sup>3</sup> ) VOLUMEN DEL ENBAJAJE
						ESTANTES	ESTANTE INTERMEDIO						
ARCO 1402 ST REF. EST CR.	1400	819	2075	1310	2	8	2	755 a -10°C	585	3/8	+2 +6 °C	218/190	2,60
ARCO 1402 ST REF. T/F CR.	1400	819	2075	1310	2	8	4	755 a -10°C	612	3/8	+2 +6 °C	218/190	2,60
ARCO 1402 ST CONG. CR.	1400	819	2075	1310	2	8	4	1217 a -30°C	1183	1 1/4	-16 -20 °C	232/204	2,60

(\*)Normativa ensayos: Según normativa ISO 29953. Muebles frigoríficos comerciales. Clasificación requisitos y condiciones de ensayo.

Estas características podrán ser modificadas sin previo aviso. These specifications are liable to be changed without previous warning. Ces spécifications peuvent être modifiées sans préavis.



Tropicalizado  
Tropicalised  
Tropicalisé



Congelación  
Freezer  
Congélation



Evaporador tratado  
Treated evaporator  
Évaporateur traité



Tiro forzado  
Forced draft  
Tirage forcé



Tecnología LED  
LED technology  
Technologie LED



Libre de CFC  
CFC free  
Sans CFC



Refrigeración  
Refrigeration  
Réfrigération



Compresor Alta Eficiencia  
High Efficiency Compressor  
Compresseur haute efficacité



Estático  
Static  
Statique



ARCO 1402 ST REF. EST. CRISTAL

CÓDIGO	MODELO	
1ARA400E05	ARCO 1402 ST REF. EST CRISTAL	
1ARA400T05	ARCO 1402 ST REF. T/F CRISTAL	
1ARA400C05	ARCO 1402 ST CONG. T/F CRISTAL	



Esquina interior redondeada  
Rounded inner corner  
Coin intérieur arrondi



Tirador puerta cristal.  
Glass door handle.  
Tireur porte vitre.